

SARAY®

all about **aluminium**



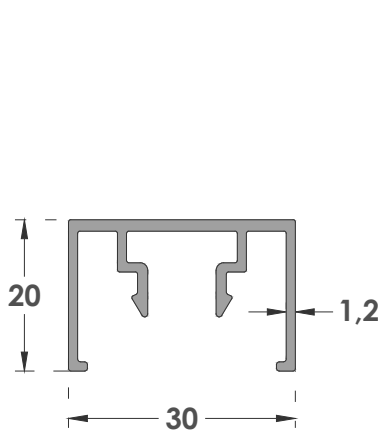
Cover profiles provide an innovative appearance on facades

VERTICAL PROFİL LİSTESİ

VERTICAL PROFILES INDEX

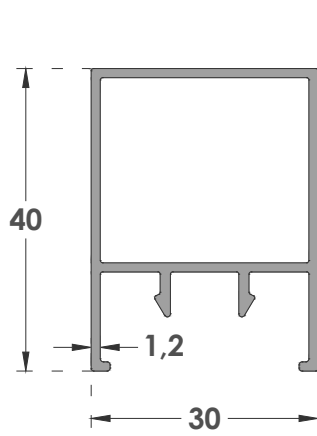
VERTICAL PROFİL LİSTESİ

VERTICAL PROFILES INDEX



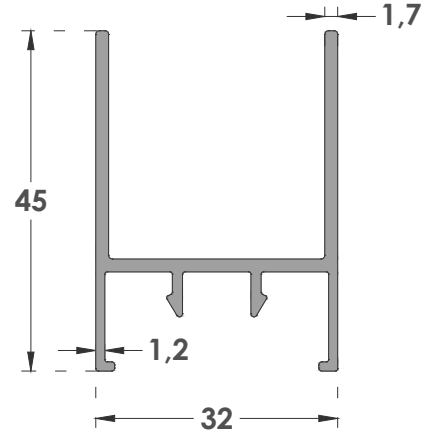
SVC 01

AĞIRLIK / WEIGHT
(KG/M)
0,348



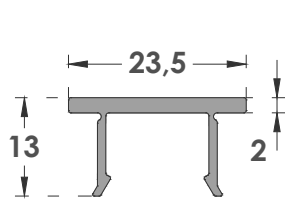
SVC 02

AĞIRLIK / WEIGHT
(KG/M)
0,493



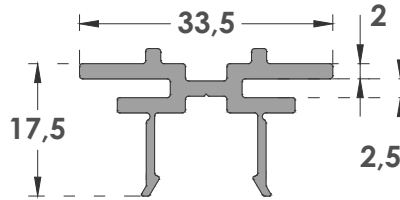
SVC 03

AĞIRLIK / WEIGHT
(KG/M)
0,563




SVC 04

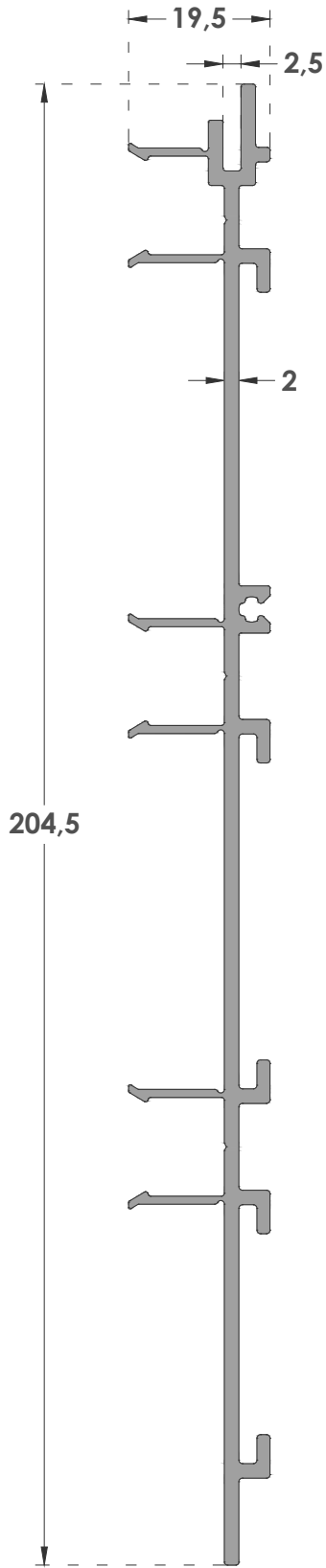
AĞIRLIK / WEIGHT
(KG/M)
0,194



SVC 05

AĞIRLIK / WEIGHT
(KG/M)
0,394

 Bu profil için satış ekibinden bilgi alınız. / Please receive information from sales representative about this profile.



SVC 06

AĞIRLIK / WEIGHT
(KG/M)
1,672

⚠ Bu profil için satış ekibinden bilgi alınız. / Please receive information from sales representative about this profile.

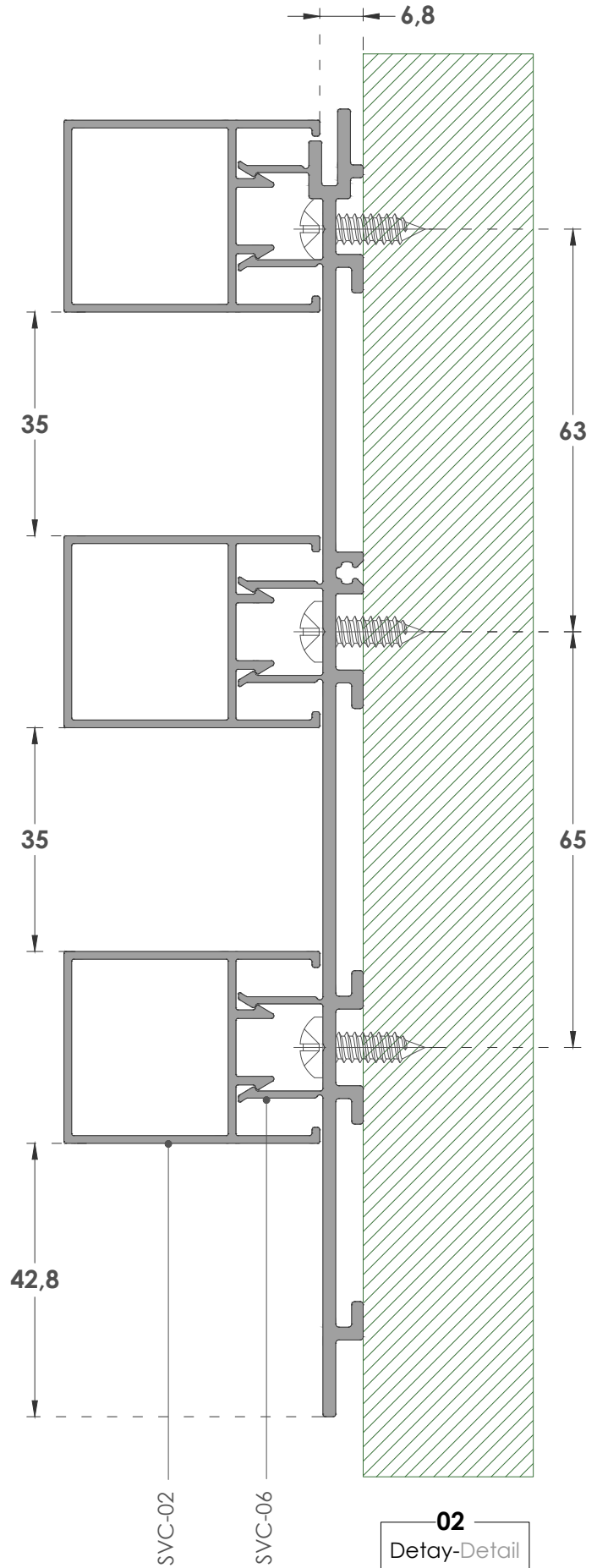
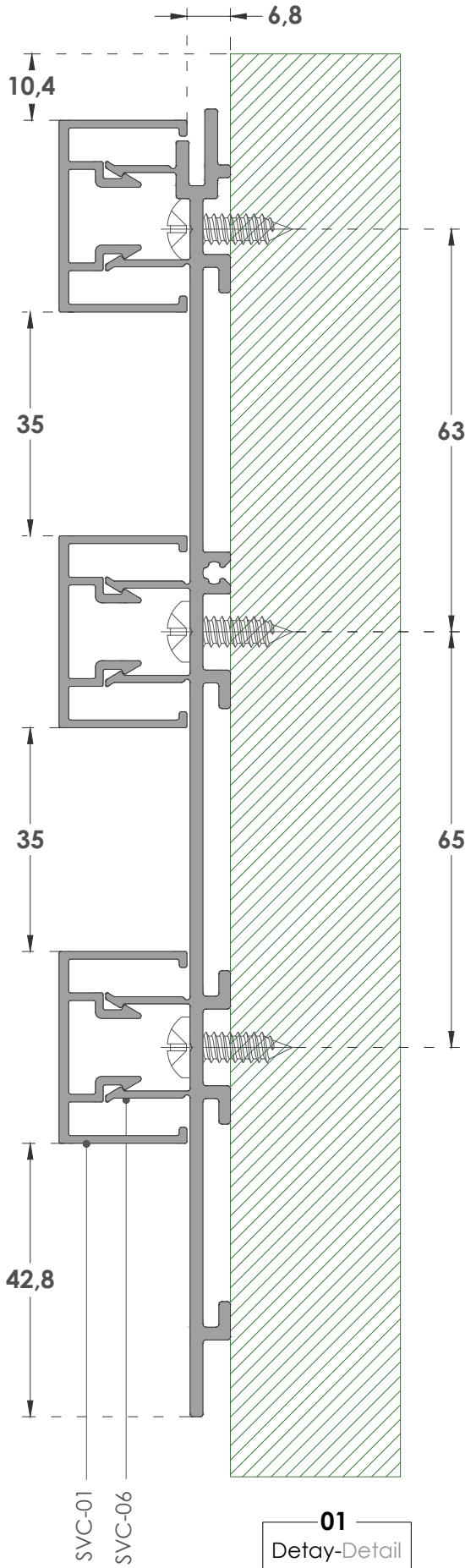
Sipariş miktarı minimum 300 kg'dır. / Minimum order quantity 300 kg

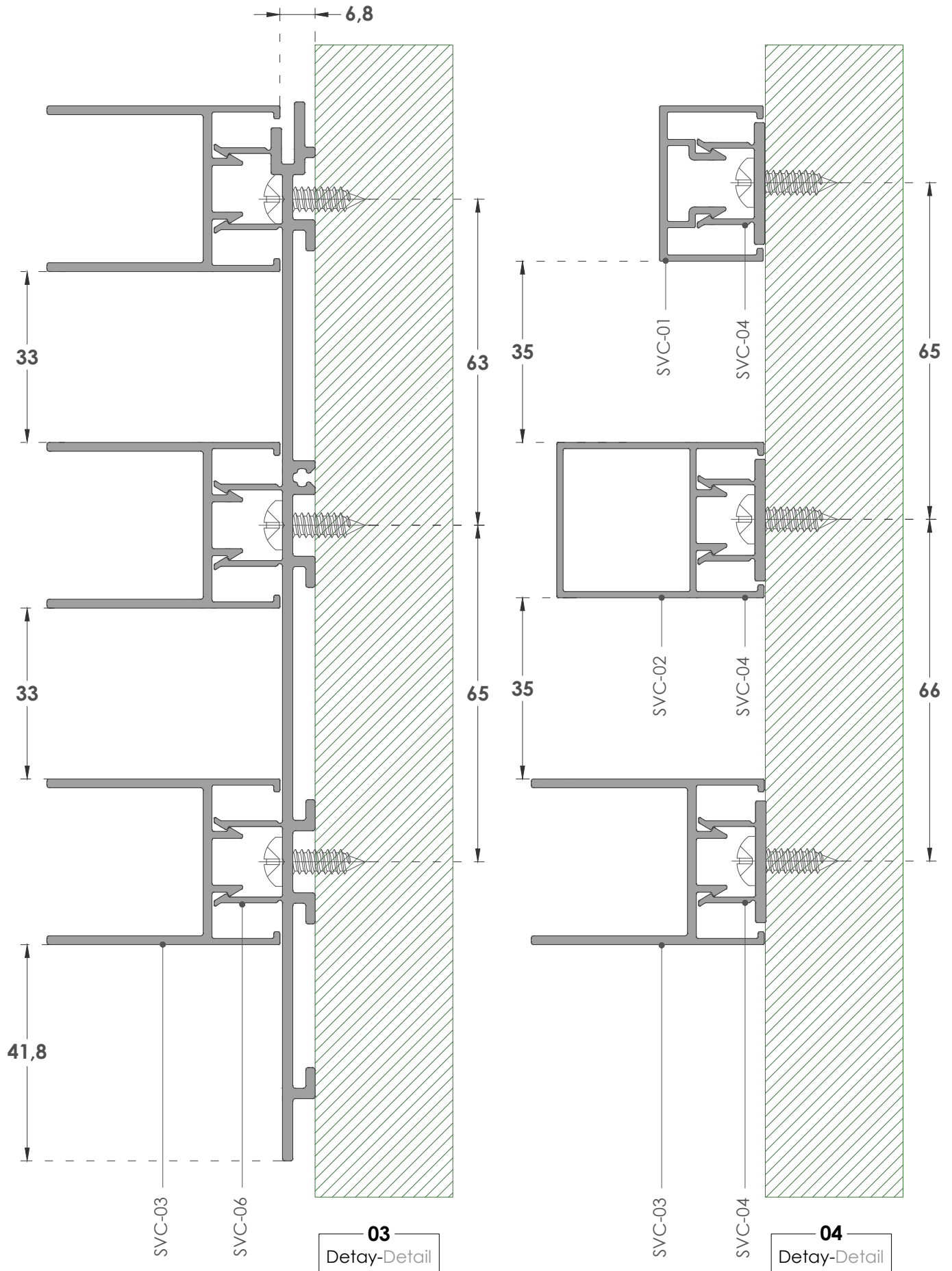
Uyarı: Profil ağırlıklarımız teorik olup ; teslim anındaki tartımımız geçerlidir. / Warning: The weights of profile is theoretical, weighting at the time of delivery are valid

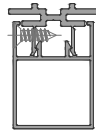
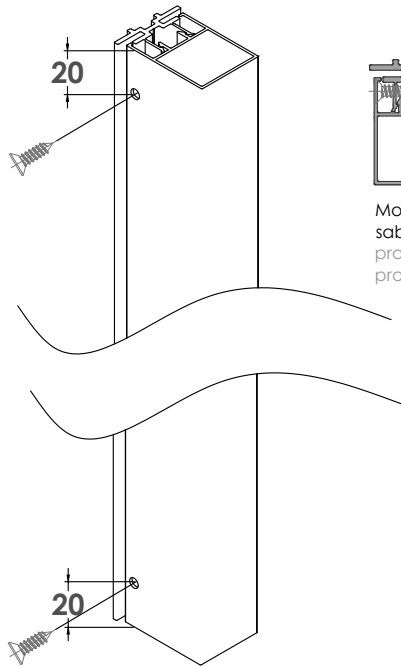
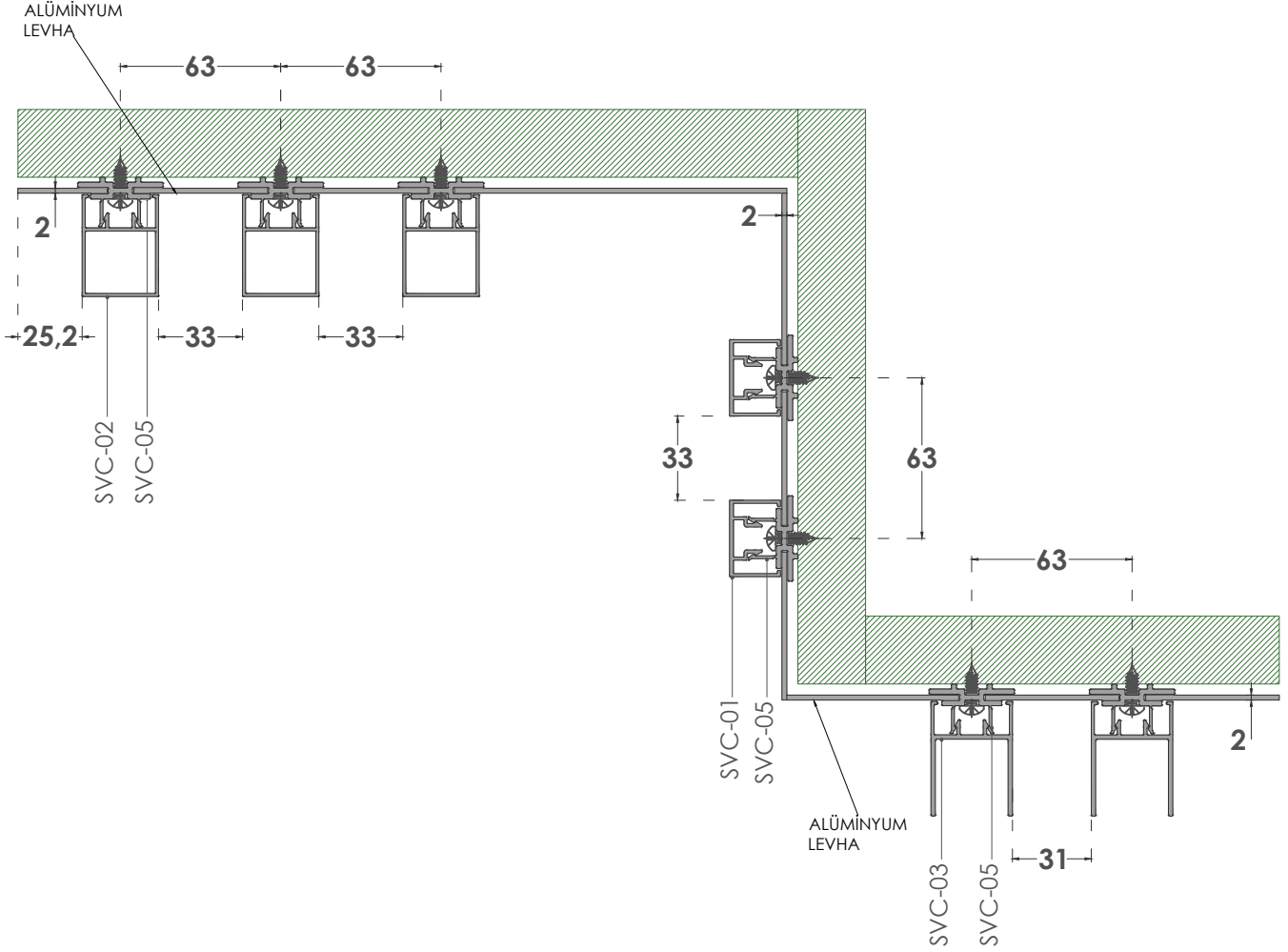
SARAY®

VERTICAL DETAYLARI

VERTICAL DETAILS







Montaj yüksekliği 6m'den fazla ise kapağın alt ve üstünden vida ile sabitlenmelidir. / If the installation height is more than 6m, cover profile must be fixed with screws from the top and bottom of the profile.

05
Detay-Detail

since

1980

www.saray.com

TR | ENG



VERTICAL

Kaplama Sistemleri | Cladding Systems
Copyright: SARAY BLC.v2 | 10.2023

SARAY DÖKÜM ve MADENİ AKSAM SAN. TUR. A.Ş.